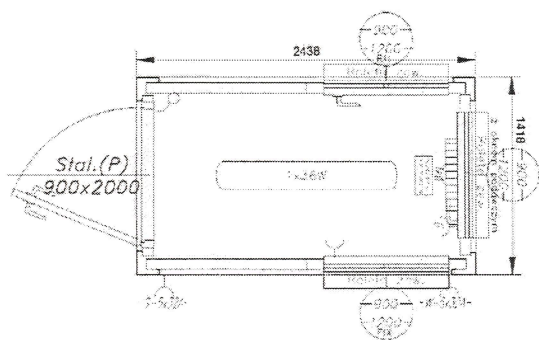


## Kontener MP-02 portiernia z oknami



### SPECYFIKACJA

1. Wymiar zewnętrzny kontenera: 1418 x 2438 x 2800mm. Wysokość użytkowa wnętrza 2500mm.
2. Konstrukcja stalowa: przestrzenny układ ramowy z profili zimnogiętych zabudowany warstwowymi elementami stropodachu, podłogi i ścian. Poszczególne elementy konstrukcji łączone metodą spawania. Innowacyjna technologia obróbki antykorozyjnej zastosowana przy produkcji segmentów, w skład której wchodzi: śrutowanie konstrukcji do II stopnia czystości w komorze śrutowniczej BLASTLUX, a następnie malowana natryskowo w kabynie lakierniczej (kabino-suszarki) VENUS z agregatem WIWA PHOENIX. Kontener wyposażono w uchwyty transportowe w narożach. **Rama RAL 7016.**
3. Dach ze stalowej blachy ocynkowanej 0,55mm, płyta laminowana, wełna mineralna o grubości 100mm, paroizolacja z folii polietylenowej, płyta laminowana koloru białego 12mm. Zewnętrzne odprowadzenie wody deszczowej rynnami obwiedniowymi z rurami spustowymi w słupach.
4. Ściany zewnętrzne: panele wymienne – blacha trapezowa ocynkowana grubości 0,55mm **RAL 7016**, izolacja – wełna mineralna grubości 60mm, folia polietylenowa, płyta laminowana koloru białego grubości 12mm. **Panele na ceowniku, nitowanym do konstrukcji ramy.**
5. Podłoga: wykładzina podłogowa PVC w kolorze szarym – zgrzewana na łączeniach, listwa podłogowa PVC szara, płyta wiórowa P5 o grubości 22mm, folia polietylenowa, ocieplenie z wełny mineralnej o grubości 100mm, blacha niskofatdowa ocynkowana 0,5 mm. Nośność podłogi 200kg/m<sup>2</sup>.
6. Drzwi zewnętrzne: stalowe o szerokości 900 x wysokość 2000mm – 1 sztuka.
7. Okna PVC 900 x 1200mm z szybą zespoloną o U=1,1 W/m<sup>2</sup>xK z roletą - 3 sztuki, rozmieszczenie wg załączonego rysunku.
8. Instalacja elektryczna podtynkowa (kryta), tablica bezpiecznikowa, gniazda 230V. Instalacja oświetleniowa na bazie lamp 2x36W – kl. ochronności co najmniej IP20. Instalacja ogrzewania to grzejnik elektryczny wg rysunku. Zewnętrzne przyłącze instalacji na bazie gniazd 5x32A. Przewód uziemiający mocowany śrubą M10. Podłączenia zewnętrzne po stronie Zamawiającego. **Gniazdo przenośne na kablu, wtyk mocowany na stałe w kieszeni.**
9. Rozładunek i Posadowienie - realizuje Zamawiający. Wymagane jest dokładne wypoziomowanie kontenera. W terenie utwardzonym za fundamenty mogą posłużyć małe klocki betonowe, natomiast na gruncie nieutwardzonym wymagane są duże betonowe stopy fundamentowe.

